

414

Federwipper
Marienkäfer

Maßstab: 1:25 (auf DIN A3)
Druck "randlos" maßstabstreu!
Einheit: Zentimeter
Maße bauartbedingt gerundet

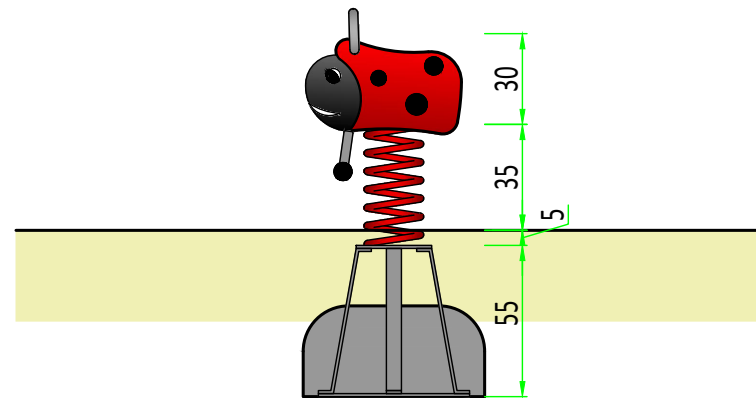
Fallbereich (FB):

Fläche = 4.91 m²

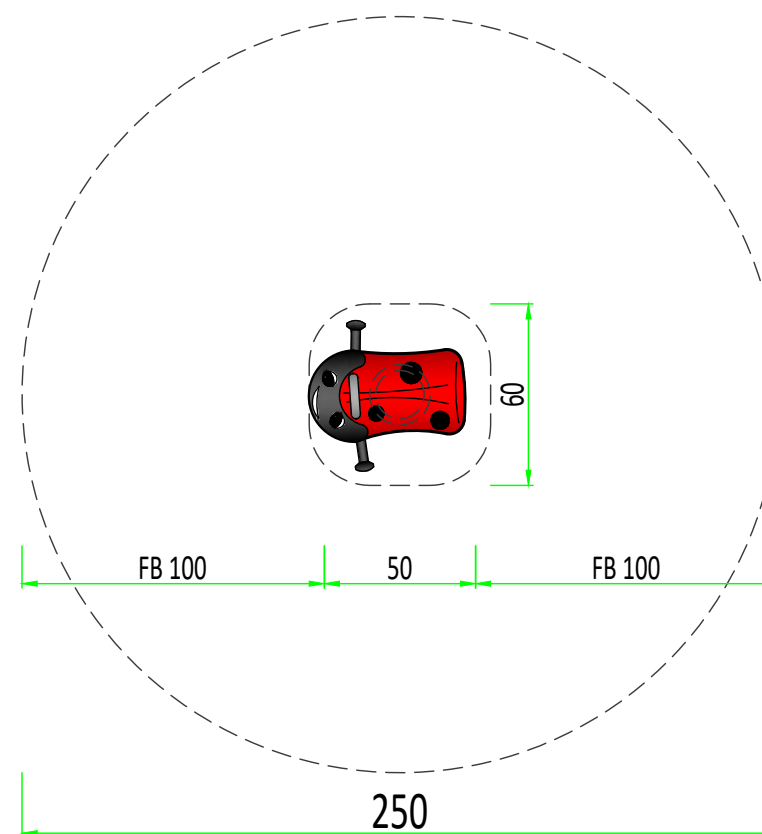
Fallschutz:

Rasen, Holzhackschnitzel,
Sand, Kies, synthetisches
Fallschutzmaterial

Ansicht



Draufsicht



1m

2m

3m

Besendahl

Naturnahe Spielgeräte

GmbH & Co. KG

Blankeneser Bahnhofstraße 60

22587 Hamburg

T +49 (0)40 986 77 574

info@besendahl.com

www.besendahl.com